



El ventilador de 137,2 cm (54 pulg.) de diámetro está diseñado para ofrecer más flujo de aire y una instalación más rápida y conveniente.



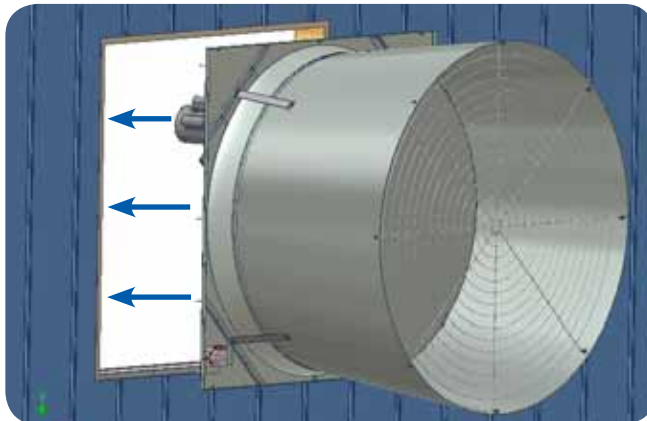
Patente pendiente

Incluye características comunes a los ventiladores ProTerra de 121,9 y 132,1 cm (48 y 52 pulg.) con persianas BI-FLOW[®], líderes en la industria

- Utiliza paneles de acero galvanizado de calibre pesado con sujetadores con tornillo y una aleta de acero galvanizado resistente.
- Está disponible individualmente o en paquetes en lotes para obtener el mayor rendimiento durante el envío.
- El sistema automático para tensionar la correa mantiene la tensión óptima y constante de la correa del ventilador, que es fácil de cambiar.
- Los cojinetes de uso pesado y hierro colado del desplazador de aire se alinean solos, vienen prelubricados y están protegidos contra el polvo y la humedad.

Obtenga más flujo de aire con menos extractores para galpones nuevos

- Se monta en la parte exterior de la apertura enmarcada.
- Transfiere el peso del ventilador a la pared, reduciendo la tensión y el desgaste de las piezas del ventilador.
- Se puede instalar en centros de 1,5 metros (5 pies).
- Funcionamiento más silencioso.
- El sello más preciso limita las fugas de luz y aire.



Obtenga más facilidad de instalación y mejorada flujo de aire para galpones en modificación

Cambie de manera fácil los ventiladores viejos e ineficientes de 121,9 cm (48 pulg.) y obtenga de 30 a 35% de flujo de aire adicional.

- Para las nuevas construcciones, utiliza la misma apertura lateral en la pared que para los ventiladores de 132,1 cm (52 pulg.).
- Para aplicaciones de reemplazo, se puede montar a través de la apertura para la mayoría de los ventiladores de 121,9 a 137,2 cm (48 a 54 pulg.) existentes.
- No hay necesidad de volver a enmarcar los lados de las paredes o actualizar el cableado antes de la instalación en muchos casos.

La persiana BI-FLOW® de ProTerra® entrega hasta 10% más aire



La persiana BI-FLOW® mejora el funcionamiento de los extractores

- Entrega hasta 10% más aire con 75% menos oportunidad para el aire filtrarse, comparado con una persiana tradicional con rejillas.
- Las puertas BI-FLOW® no sufren la pérdida de 12-15% de eficiencia y de velocidad de aire que es típico de persianas con rejillas sucias, así que la velocidad del aire se mantiene mientras pasa el tiempo.
- La persiana BI-FLOW consiste de solo dos partes móviles, para mejor confiabilidad y limpiamiento más fácil.



Hay modelos de fibra de vidrio



Las puertas de la persiana BI-FLOW® están empujadas abierta mientras descarga el aire, cuando el ventilador opera.

Los resortes únicos tiran las puertas cerradas cuando el ventilador no está operando.



Sistema de tensionar

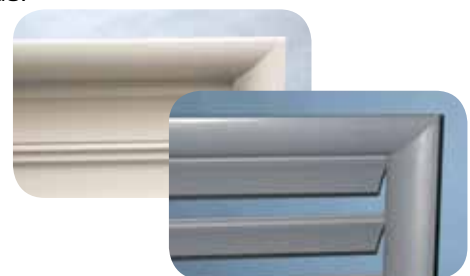
Mantiene la tensión de la correa



El sistema de tensionar ProTerra® provee funcionamiento más suave y mantiene constantemente la tensión óptima en la correa.

Persiana tipo rejilla ProTerra®

- Persiana en forma de campana tiene una armazón curvada y aerodinámica con rejillas con bordes flexibles para ayudar sellar la abertura del ventilador.
- Fabricación de vinilo a prueba de corrosión con una armazón de vinilo rígido y bisagras de vara de fibra de vidrio para las rejillas.
- Las rejillas son de fácil reemplazo y tienen una superficie lisa y fácil de mantener.





Modelos BI-FLOW® de 121,9 o 132,1 cm



Modelos inclinados para pared de 91,4; 121,9 y 132,1 cm



Extractores BI-FLOW® de 132,1 cm



Extractores de 121,9 cm para restricción de luz

Extractores de metal ProTerra® Funcionamiento, características y valor.

Características del ventilador de metal con cono ProTerra®

- Ensamblado en la fábrica usando láminas de acero galvanizado de espesor alto con sujetadores de tornillo.
- Ventiladores más pequeños tienen aletas de acero galvanizado, mientras el modelo de 132.1 cm tiene aletas de acero galvanizado aún más grueso.
- El sistema automático de tensionar la correa usa un brazo muerto con polea para mantener constantemente la tensión óptima en la correa del ventilador, la cual es fácil de cambiar.
- Cojinetes resistentes de hierro colado, para uso en ventiladores, están pre-lubricados con auto alineamiento, incluyendo dispositivo para inyección de engrase. Además están protegidos contra la humedad y el polvo.



Ventiladores de caja y de paneles son disponibles.

Extractores de Fibra de Vidrio ProTerra® El cono de una sola pieza mejora el flujo de aire hasta 14%; eficiencia hasta 21%.

Características del ventilador de fibra de vidrio con cono ProTerra®

- Bastidor de fibra de vidrio reforzada, resistente a corrosión, con soportes de motor de aluminio y aleta de aluminio vaciado y pesado.
- Respaldo por la garantía extendida y generosa de ProTerra® Systems incluyendo protección limitada de vida para el bastidor y aleta, y un año extra para motores. (Vea la garantía detallada y escrita de ProTerra® para detalles completos de la garantía.)
- Alta CFM y CFM/vatio, aún bajo alta presión estática.
- Cojinetes resistentes de hierro colado, para uso en ventiladores, están pre-lubricados con auto alineamiento, incluyendo dispositivo para inyección de engrase. Además están protegidos contra la humedad y el polvo.
- Se puede fijar la rejilla del ventilador en posición en el cono polietileno de una sola pieza, el cual es resistente a impacto, sin sujetadores.

El ventilador ProTerra® de 121.9 cm es ofrecido en un modelo para restricción de luz con el interior del bastidor y el cono negro.

ProTerra®
SYSTEMS

Especificaciones

Tamaño	Material	Estilo	Impulso	Persiana	Tipo de Ventilador	Fases (Todos son de 60 Hz excepto como indicado)	Número de Parte	Presión estática de 0,05		Presión estática de 0,10		Proporción de flujo de aire	Número de Bess Labs
								CFM	CFM/Vatio	CFM	CFM/Vatio		
137.2 cm (54 pulg.)	Metal	Cono	Correa	Bi-Flow	Alta Capacidad	1	A52157-21	30.800	22,0	28.900	19,4	0,80	09080p
137.2 cm (54 pulg.)	Metal	Cono	Correa	Bi-Flow	Eficiente en el uso de energía	1	A52157-22	27.700	25,3	25.800	22,0	0,78	09081p
137.2 cm (54 pulg.)	Metal	Cono	Correa	Bi-Flow	Alta Capacidad	3	A52157-41	30.700	22,4	28.900	19,9	0,79	09083p
137.2 cm (54 pulg.)	Metal	Cono	Correa	Bi-Flow	Eficiente en el uso de energía	3	A52157-42	27.500	25,6	25.500	22,1	0,78	09082p
137.2 cm (54 pulg.)	Metal	Cono	Correa	Bi-Flow	Alta Capacidad	3 (50Hz)	A52157-51	30.200	22,8	28.200	19,9	0,78	09084p
137.2 cm (54 pulg.)	Metal	Cono	Correa	Bi-Flow	Eficiente en el uso de energía	3 (50Hz)	A52157-52	27.100	25,7	25.200	22,2	0,77	09085p
132.1 cm (52 pulg.)	Metal	Cono	Correa	Bi-Flow	Eficiente en el uso de energía	1	A49519-22	26.400	23,6	24.500	20,8	0,76	05186p
132.1 cm (52 pulg.)	Metal	Cono	Correa	Bi-Flow	Alta Capacidad	1	A49519-21	29.100	20,0	27.300	18,0	0,78	05188p
132.1 cm (52 pulg.)	Metal con aleta de aluminio vaciado	Cono	Correa	Bi-Flow	Alta Capacidad	1	A50817-21	30.800	19,6	29.000	17,6	0,81	06246p
132.1 cm (52 pulg.)	Metal con aleta de aluminio vaciado	Cono	Correa	Bi-Flow	Eficiente en el uso de energía	1	A50817-22	26.800	23,3	24.600	20,2	0,73	06247p
132.1 cm (52 pulg.)	Metal	Cono	Correa	Bi-Flow	Eficiente en el uso de energía	3	A49519-42	26.200	23,4	24.400	20,5	0,77	05191p
132.1 cm (52 pulg.)	Metal	Cono	Correa	Bi-Flow	Alta Capacidad	3	A49519-41	29.200	21,0	27.300	18,7	0,78	05189p
121.9 cm (48 pulg.)	Metal	Cono	Correa	Bi-Flow	Eficiente en el uso de energía	1	A49515-22	21.100	24,4	19.600	21,3	0,77	04326p
121.9 cm (48 pulg.)	Metal	Cono	Correa	Bi-Flow	Alta Eficiencia	1	A49515-23	20.000	26,5	18.600	23,2	0,75	04325p
121.9 cm (48 pulg.)	Metal	Cono	Correa	Bi-Flow	Alta Capacidad	1	A49515-21	24.600	20,8	22.700	18,0	0,76	04327p
91.4 cm (36 pulg.)	Metal	Cono	Directo	Bi-Flow	Estándar	1	A50372-22	9.900	21,5	9.200	18,9	0,76	06241p
132.1 cm (52 pulg.)	Metal	Inclinado - Cono	Correa	Persiana de rejillas	Eficiente en el uso de energía	1	A48319-225	24.900	21,6	23.300	19,4	0,78	05198p
132.1 cm (52 pulg.)	Metal	Inclinado - Cono	Correa	Persiana de rejillas	Alta Capacidad	1	A48319-215	27.800	18,7	26.300	17,1	0,80	05197p
121.9 cm (48 pulg.)	Metal	Inclinado - Cono	Correa	Persiana de rejillas	Eficiente en el uso de energía	1	A48318-225	20.700	23,2	19.200	20,2	0,75	04321p
121.9 cm (48 pulg.)	Metal	Inclinado - Cono	Correa	Persiana de rejillas	Alta Eficiencia	1	A48318-235	19.400	25,1	18.000	21,8	0,73	04322p
121.9 cm (48 pulg.)	Metal	Inclinado - Cono	Correa	Persiana de rejillas	Alta Capacidad	1	A48318-215	24.400	20,3	22.900	18,0	0,77	04323p
91.4 cm (36 pulg.)	Metal	Inclinado - Cono	Directo	Persiana de rejillas	Estándar	1	A44860-3622	10.210	17,9	9.460	15,9	0,75	99217p
91.4 cm (36 pulg.)	Metal	Inclinado - Cono	Correa	Persiana de rejillas	Estándar	1	A46130-3622	11.030	17,8	10.200	15,5	0,75	00174p
132.1 cm (52 pulg.)	Fibra de vidrio	Cono	Correa	Bi-Flow	Eficiente en el uso de energía	1	A49740-22	27.000	23,5	24.900	20,8	0,73	04334p
132.1 cm (52 pulg.)	Fibra de vidrio	Cono	Correa	Bi-Flow	Alta Capacidad	1	A49740-21	29.700	20,5	27.700	18,3	0,79	04312p
132.1 cm (52 pulg.)	Fibra de vidrio	Cono	Correa	Bi-Flow	Eficiente en el uso de energía	3	A49740-42	27.100	23,3	24.800	20,5	0,73	04335p
132.1 cm (52 pulg.)	Fibra de vidrio	Cono	Correa	Bi-Flow	Alta Capacidad	3	A49740-41	29.700	20,3	27.900	18,2	0,79	04318p
121.9 cm (48 pulg.)	Fibra de vidrio	Cono	Correa	Persiana de rejillas	Eficiente en el uso de energía	1	A38264-4825	23.600	21,2	22.100	19,0	0,74	04332p
121.9 cm (48 pulg.)	Fibra de vidrio	Cono	Correa	Persiana de rejillas	Alta Capacidad	1	A47898-4825	26.400	18,0	25.000	16,3	0,83	02473p
91.4 cm (36 pulg.)	Fibra de vidrio	Cono	Directo	Persiana de rejillas	Estándar	1	A38265-3622	10.970	18,6	10.200	16,8	0,73	96159p
91.4 cm (36 pulg.)	Fibra de vidrio	Cono	Correa	Persiana de rejillas	Estándar	1	A38589-3622	11.960	19,0	11.190	17,0	0,79	96199p
61.0 cm (24 pulg.)	Fibra de vidrio	Cono	Directo	Persiana de rejillas	Velocidad variable	1	A40452-2422	5.990	16,2	5.550	15,0	0,73	98012p
45.7 cm (18 pulg.)	Fibra de vidrio	Cono	Directo	Persiana de rejillas	Velocidad variable	1	A40452-1822	4.010	14,1	3.870	13,0	0,87	98008p
35.6 cm (14 pulg.)	Fibra de vidrio	Cono	Directo	Persiana de rejillas	Velocidad variable	1	A40452-1422	2.030	13,8	1.910	12,6	0,78	98059p

ProTerra
SYSTEMS
417-845-6065
www.proterrasystems.com



Agile Mfg., Inc. • Subsidiaria de CTB, Inc.
720 Industrial Park Road • Anderson, MO 64831 EE.UU.
Teléfono 417-845-6065 • Fax 417-845-6069
Correo electrónico: ventas@agilemfg.com

